

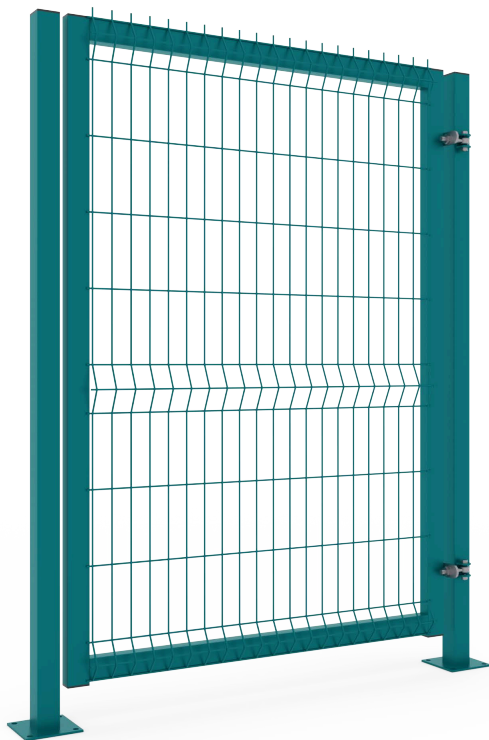
[www.uralresurs.com](http://www.uralresurs.com)



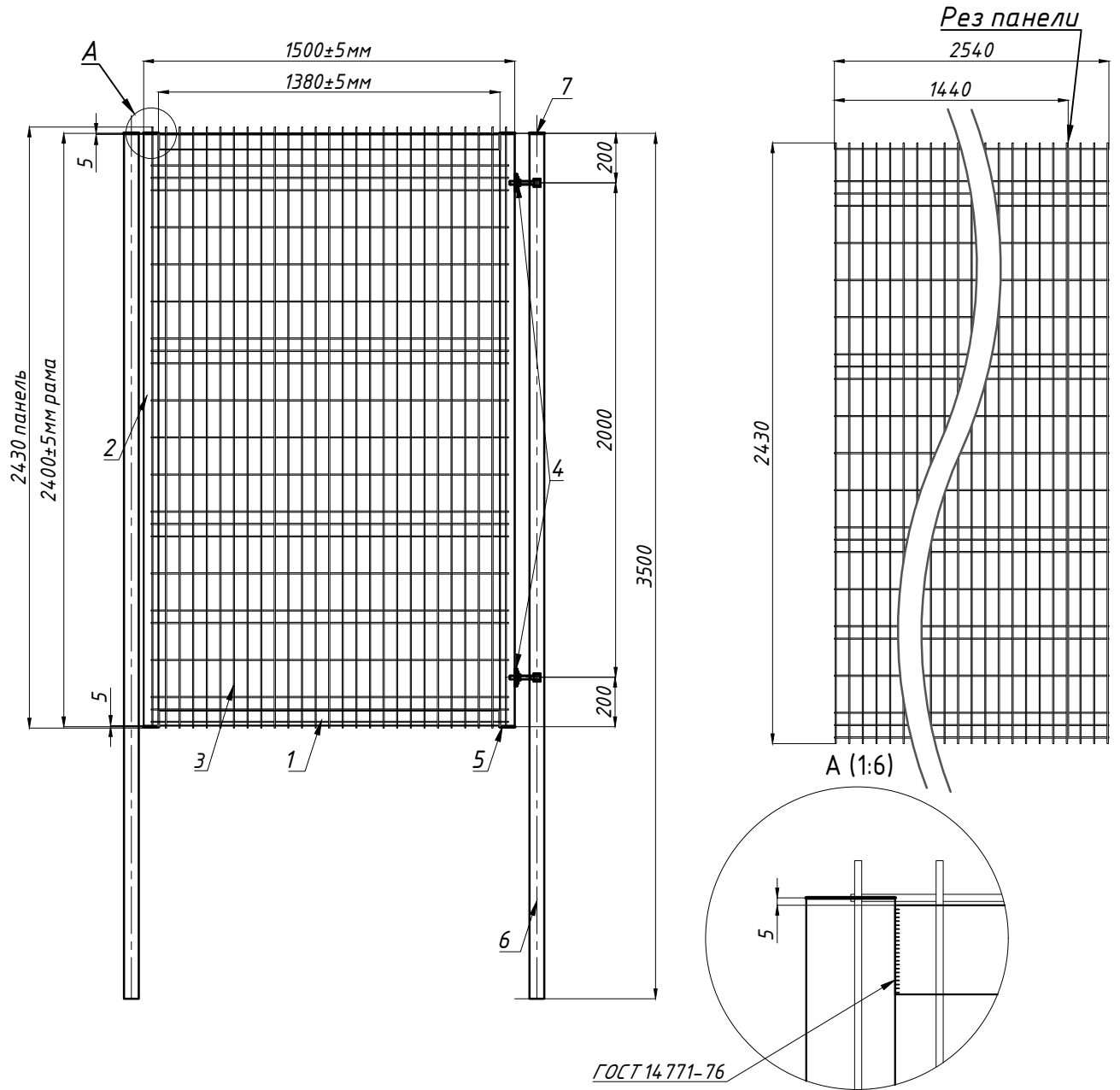
# УРАЛРЕСУРС

ОГРАЖДЕНИЯ СПЕЦИАЛЬНОГО НАЗНАЧЕНИЯ

## Калитки



№К2500-1500



Перв. примен.

Справ. №

Подп. и дата

Инв. № дубл.

Взам. инв. №

Подп. и дата

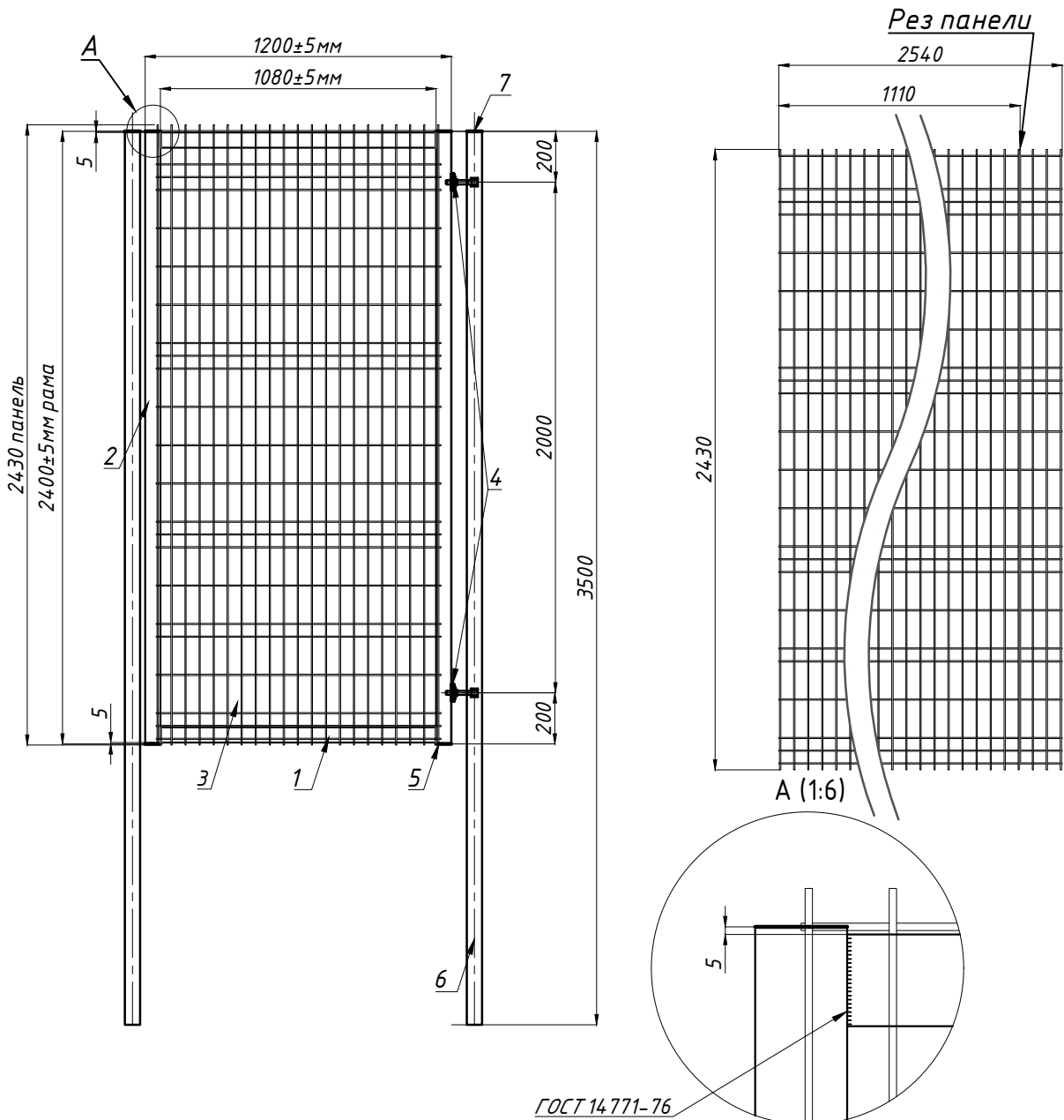
Инв. № подл.

Поз.	Наименование	Длина, мм	Кол.	Примечание
1	Труба профильная оцинкованная 60x40x1,5мм	1380	2	шт
2	Труба профильная оцинкованная 60x40x1,5мм	2400	2	шт
3	Панель 3D В/Ш 2430x1440x4,8 URAL 150		1	шт
4	Шарнир М16 "Евро" (комплект) Zn		2	шт
5	Заглушка пластиковая 60x40		4	шт
6	Труба профильная оцинкованная 60x60x2,0мм	3500	2	шт
7	Заглушка пластиковая 60x60		2	шт

№К2500-1500П

Изм/Лист	№ Докум.	Подп.	Дата	Калитка В/Ш 2500x1500мм Zn в ПП правое открывание	Лит.	Масса	Масштаб
Разраб.	Булнина					-	1:20
Пров.	Кириллов			Покрытие - полимерная краска по RAL	Лист	Листов 1	
Нач.отд.					УРАЛРЕСУРС		
Рук.снабж.							
Нач.произв							
Утв.	Подоксенов						

№К2500-1200



Перв. примен.

Справ. №

Подп. и дата

Инв. № дубл.

Взам. инв. №

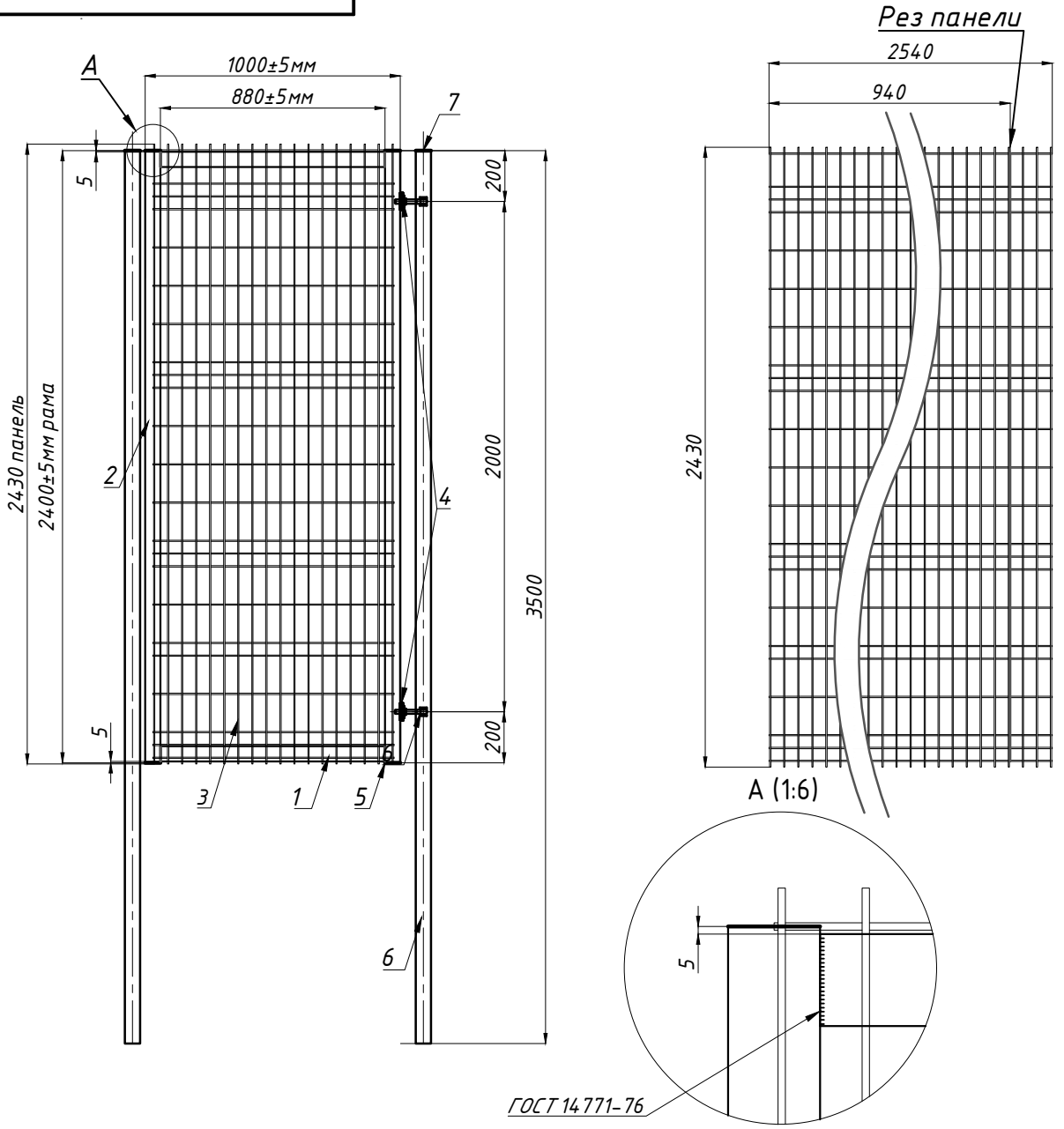
Подп. и дата

Инв. № подл.

Поз.	Наименование	Длина, мм	Кол.	Примечание
1	Труба профильная оцинкованная 60x40x1,5мм	1080	2	шт
2	Труба профильная оцинкованная 60x40x1,5мм	2400	2	шт
3	Панель 3D В/Ш 2430x1110x4,8 URAL 150		1	шт
4	Шарнир M16 "Евро" (комплект) Zn		2	шт
5	Заглушка пластиковая 60x40		4	шт
6	Труба профильная оцинкованная 60x60x2,0мм	3500	2	шт
7	Заглушка пластиковая 60x60		2	шт

№К2500-1200П				
Изм/Лист	№ Докум.	Подп.	Дата	Калитка В/Ш 2500x1000мм Zn в ПП правое открывание
Разраб.	Бунина			
Пров.	Кириллов			
Нач.отд.				
Рук.снабж.				
Нач.произв				Покрытие - полимерная краКа по RAL
Утв.	Подоксенов			
		Лит.	Масса	Масштаб
			-	1:20
		Лист	Листов 1	
		УРАЛРЕСУРС		

№К2500-1000



Перв. примен.

Справ. №

Подп. и дата

Инв. № дубл.

Взам. инв. №

Подп. и дата

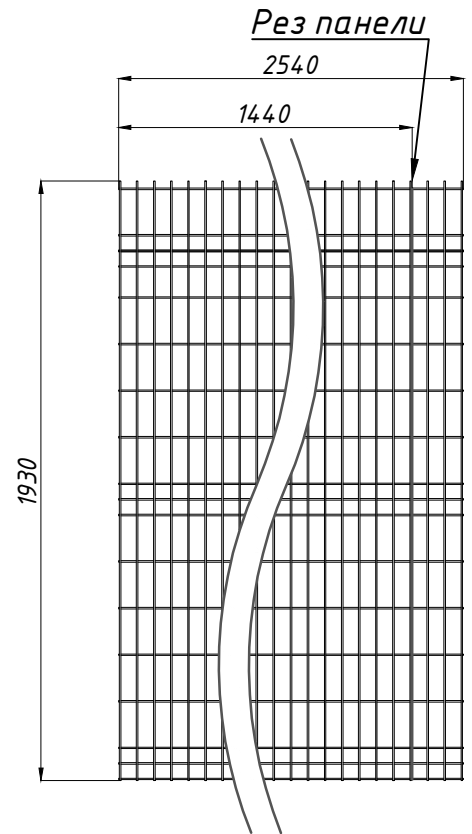
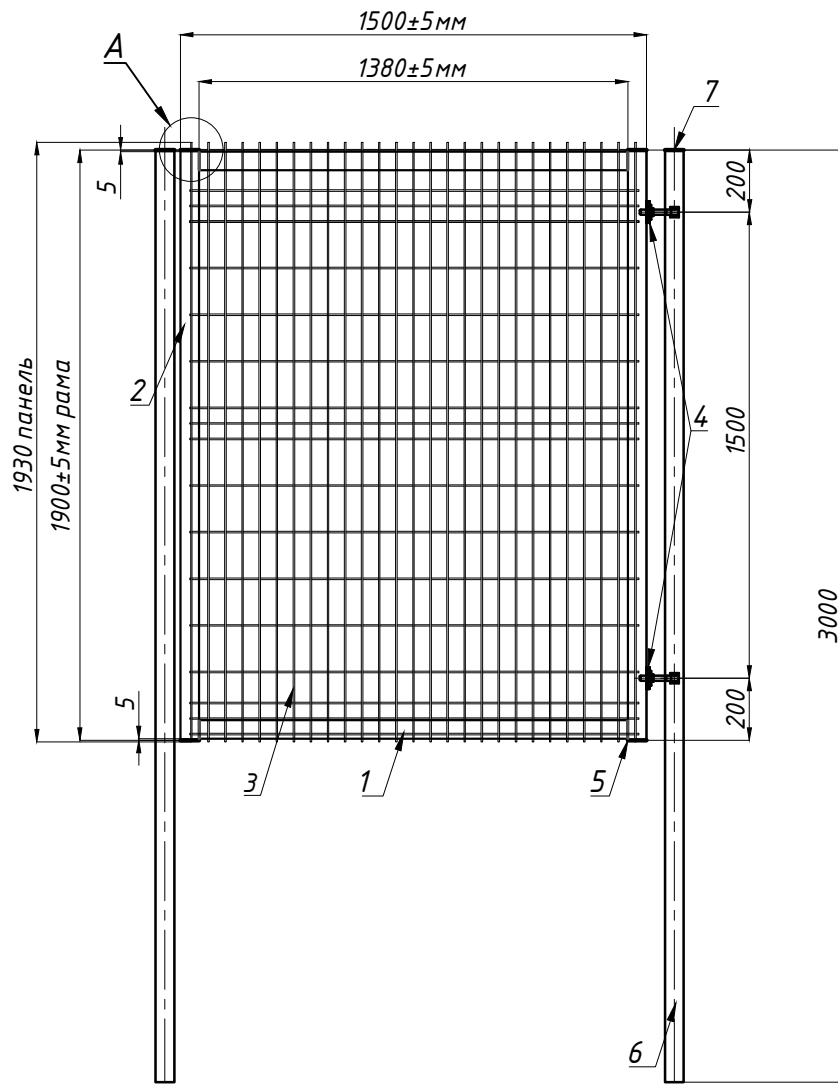
Инв. № подл.

Поз.	Наименование	Длина, мм	Кол.	Примечание
1	Труба профильная оцинкованная 60x40x1,5мм	880	2	шт
2	Труба профильная оцинкованная 60x40x1,5мм	2400	2	шт
3	Панель 3D В/Ш 2430x940x4,8 URAL 150		1	шт
4	Шарнир M16 "Евро" (комплект) Zn		2	шт
5	Заглушка пластиковая 60x40		4	шт
6	Труба профильная оцинкованная 60x60x2,0мм	3500	2	шт
7	Заглушка пластиковая 60x60		2	шт

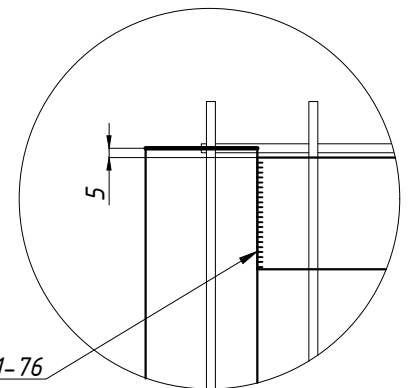
№К2500-1000П

Изм/Лист	№ Докум.	Подп.	Дата	Калитка В/Ш 2500x1000мм Zn в ПП правое открывание	Лит.	Масса	Масштаб
Разраб.	Булнина					-	1:20
Пров.	Кириллов			Покрытие - полимерная краска по RAL	Лист	Листов 1	
Нач.отд.					УРАЛРЕСУРС		
Рук.снабж.							
Нач.произв							
Утв.	Подоксенов						

№К 2000-1500



A (1:6)



ГОСТ 14771-76

Поз.	Наименование	Длина, мм	Кол.	Примечание
1	Труба профильная оцинкованная 60x40x1,5мм	1380	2	шт
2	Труба профильная оцинкованная 60x40x1,5мм	1900	2	шт
3	Панель 3D В/Ш 1930x1440x4,8 URAL 150		1	шт
4	Шарнир М16 "Евро" (комплект) Zn		2	шт
5	Заглушка пластиковая 60x40		4	шт
6	Труба профильная оцинкованная 60x60x1,5мм	3000	2	шт
7	Заглушка пластиковая 60x60		2	шт

№К 2000-1500П

Калитка  
В/Ш 2000x1500мм Zn в ПП  
правое открывание

Лит.	Масса	Масштаб
	-	1:20
Лист		Листов 1

Покрытие - полимерная  
краска по RAL

**УРАЛРЕСУРС**

Перв. примен.

Справ. №

Подп. и дата

Инв. № дубл.

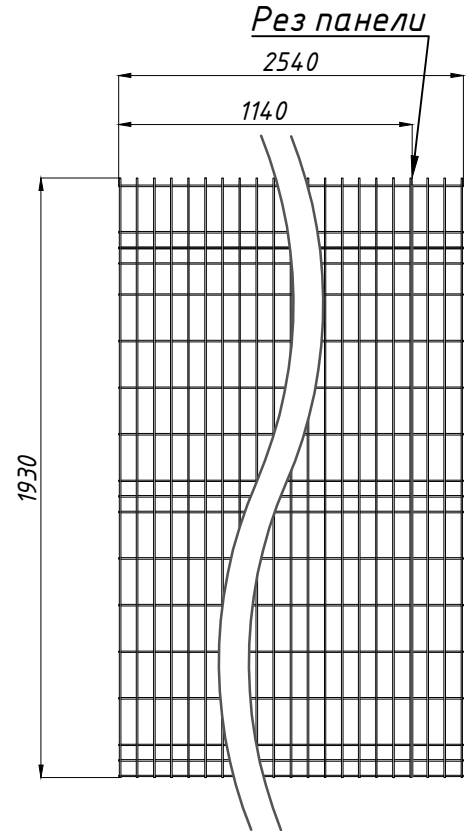
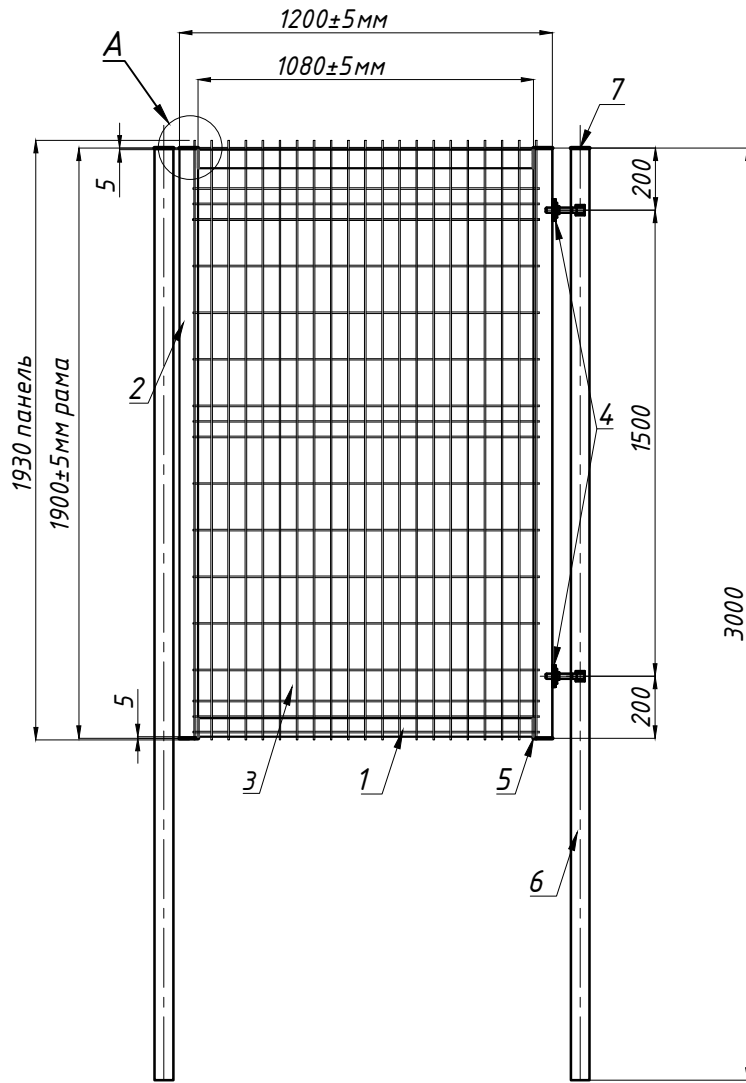
Взам. инв. №

Подп. и дата

Инв. № подл.

Изм/Лист	№ Докум.	Подп.	Дата
Разраб.	Булнина		
Пров.	Кириллов		
Нач.отд.			
Рук.снабж.			
Нач.произв			
Утв.	Подоксенов		

№К 2000-1200



A (1:6)

ГОСТ 14771-76

Поз.	Наименование	Длина, мм	Кол.	Примечание
1	Труба профильная оцинкованная 60x40x1,5мм	1080	2	шт
2	Труба профильная оцинкованная 60x40x1,5мм	1900	2	шт
3	Панель 3D В/Ш 1930x1110x4,8 URAL 150		1	шт
4	Шарнир М16 "Евро" (комплект) Zn		2	шт
5	Заглушка пластиковая 60x40		4	шт
6	Труба профильная оцинкованная 60x60x1,5мм	3000	2	шт
7	Заглушка пластиковая 60x60		2	шт

№К 2000-1200П

Калитка  
В/Ш 2000x1200мм Zn в ПП  
правое открывание

Лит.	Масса	Масштаб
	-	1:20
Лист		Листов 1

Покрытие - полимерная  
краска по RAL

**УРАЛРЕСУРС**

Перв. примен.

Справ. №

Подп. и дата

Инв. № дубл.

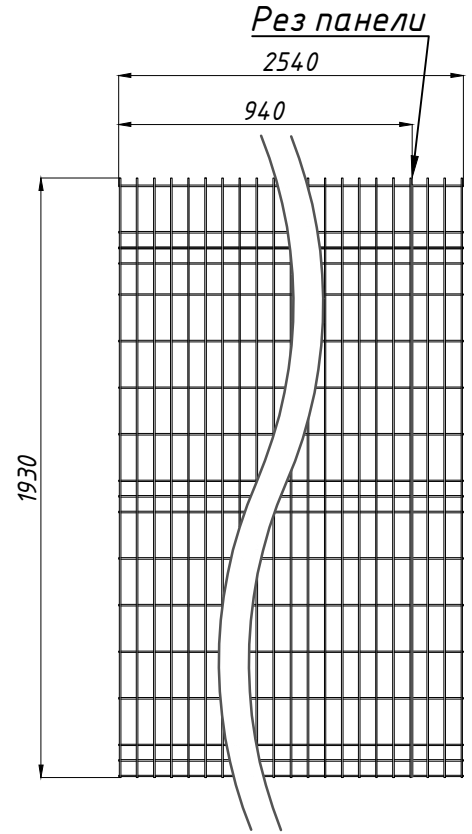
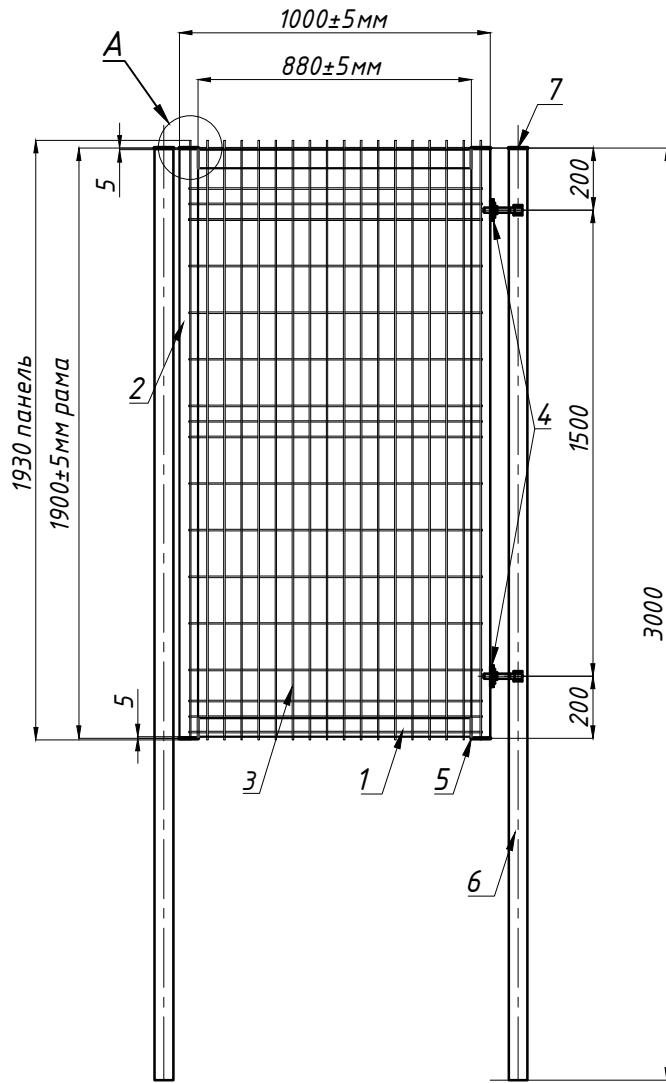
Взам. инв. №

Подп. и дата

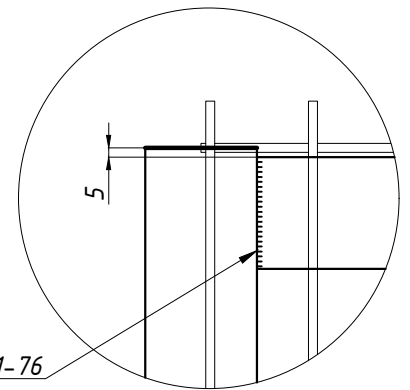
Инв. № подл.

Изм/Лист	№ Докум.	Подп.	Дата
Разраб.	Булнина		
Пров.	Кириллов		
Нач.отд.			
Рук.снабж.			
Нач.произв			
Утв.	Подоксенов		

0001-0002 X=N  
№К 2000-1000



A (1:6)



ГОСТ 14771-76

Поз.	Наименование	Длина, мм	Кол.	Примечание
1	Труба профильная оцинкованная 60x40x1,5мм	880	2	шт
2	Труба профильная оцинкованная 60x40x1,5мм	1900	2	шт
3	Панель 3D В/Ш 1930x940x4,8 URAL 150		1	шт
4	Шарнир М16 "Евро" (комплект) Zn		2	шт
5	Заглушка пластиковая 60x40		4	шт
6	Труба профильная оцинкованная 60x60x1,5мм	3000	2	шт
7	Заглушка пластиковая 60x60		2	шт

№К 2000-1000П

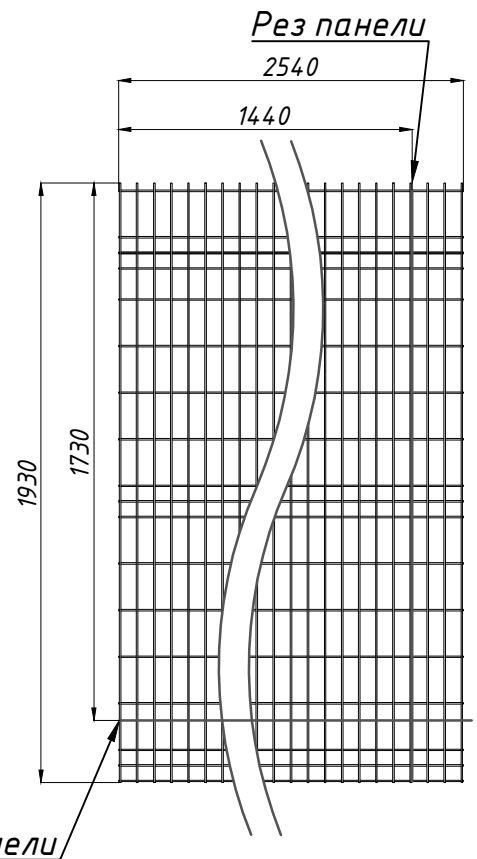
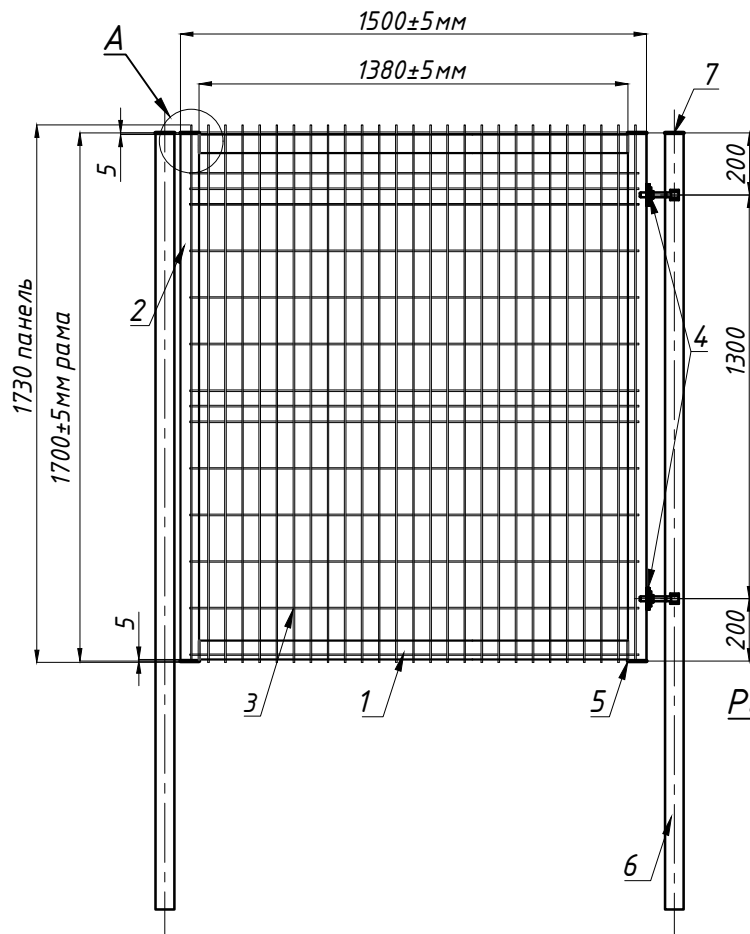
Калитка  
В/Ш 2000x1000мм Zn в ПП  
правое открывание

Лит.	Масса	Масштаб
	-	1:20
Лист		Листов 1

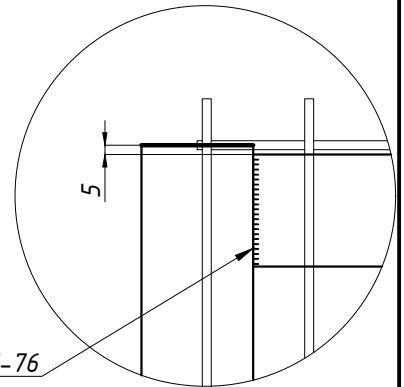
Покрытие - полимерная  
краска по RAL

**УРАЛРЕСУРС**

0051-0081 X=N



A (1:6)



ГОСТ 14771-76

Поз.	Наименование	Длина, мм	Кол.	Примечание
1	Труба профильная оцинкованная 60x40x1,5мм	1380	2	шт
2	Труба профильная оцинкованная 60x40x1,5мм	1700	2	шт
3	Панель 3D В/Ш 1730x1440x4,8 URAL 150		1	шт
4	Шарнир M16 "Евро" (комплект) Zn		2	шт
5	Заглушка пластиковая 60x40		4	шт
6	Труба профильная оцинкованная 60x60x1,5мм	2500	2	шт
7	Заглушка пластиковая 60x60		2	шт

№К 1800-1500П

Изм/Лист	№ Докум.	Подп.	Дата
Разраб.	Булнина		
Пров.	Кириллов		
Нач.отд.			
Рук.снабж.			
Нач.произв			
Утв.	Подоксенов		

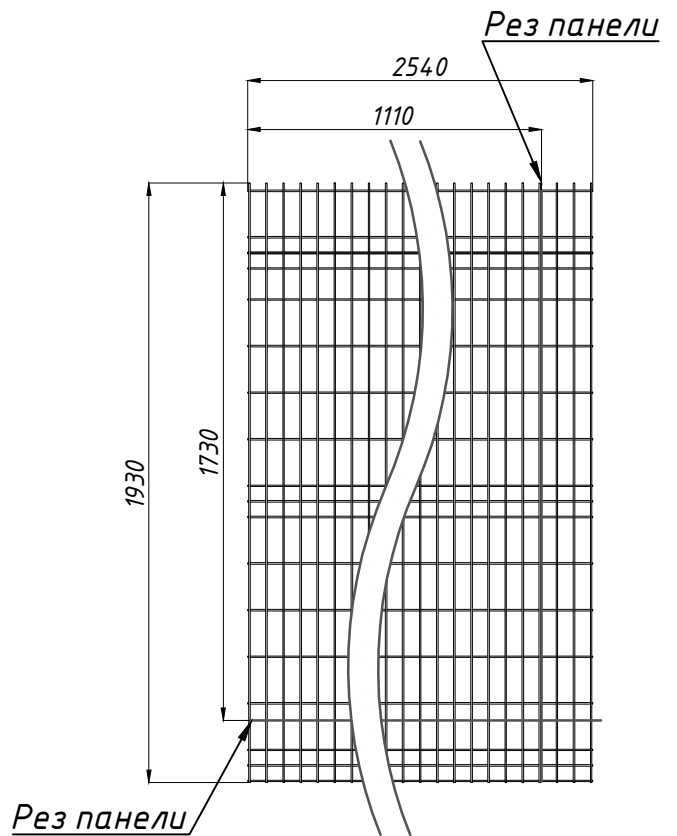
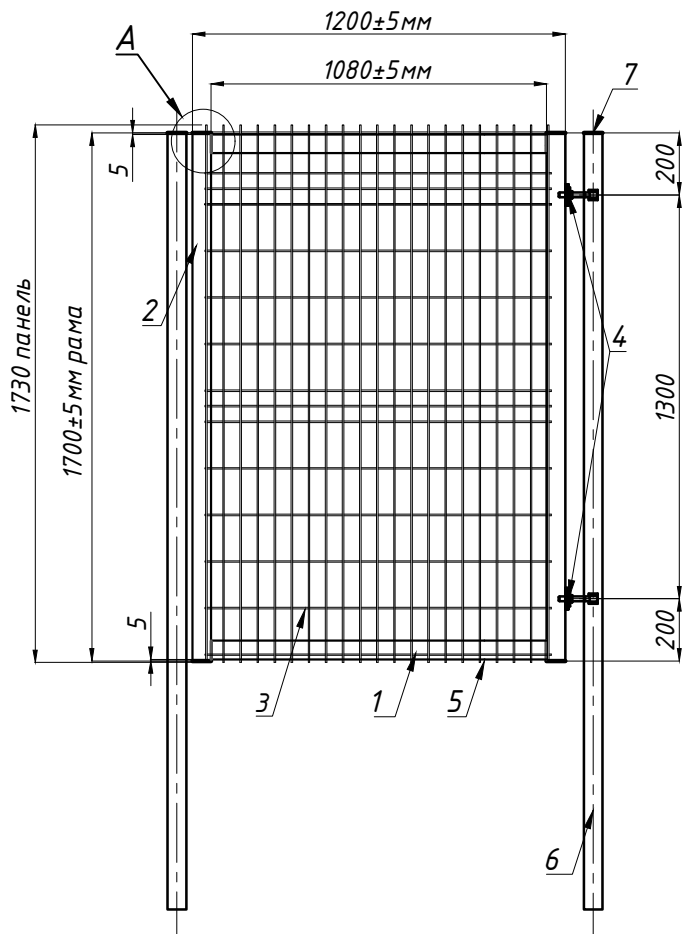
Калитка  
В/Ш 1800x1500мм Zn в ПП  
правое открывание

Лит.	Масса	Масштаб
	-	1:20
Лист		Листов 1

Покрытие - полимерная  
краска по RAL

УРАЛРЕСУРС

№К 1800-1200



A (1:6)

ГОСТ 14771-76

Поз.	Наименование	Длина, мм	Кол.	Примечание
1	Труба профильная оцинкованная 60x40x1,5мм	1080	2	шт
2	Труба профильная оцинкованная 60x40x1,5мм	1700	2	шт
3	Панель 3D В/Ш 1730x1110x4,8 URAL 150		1	шт
4	Шарнир М16 "Евро" (комплект) Zn		2	шт
5	Заглушка пластиковая 60x40		4	шт
6	Труба профильная оцинкованная 60x60x1,5мм	2500	2	шт
7	Заглушка пластиковая 60x60		2	шт

№К 1800-1200П

Калитка  
В/Ш 1800x1200мм Zn в ПП  
правое открывание

Лит.	Масса	Масштаб
	-	1:20
Лист		Листов 1

Покрытие - полимерная  
краска по RAL

**УРАЛРЕСУРС**

Перв. примен.

Справ. №

Подп. и дата

Инв. № дубл.

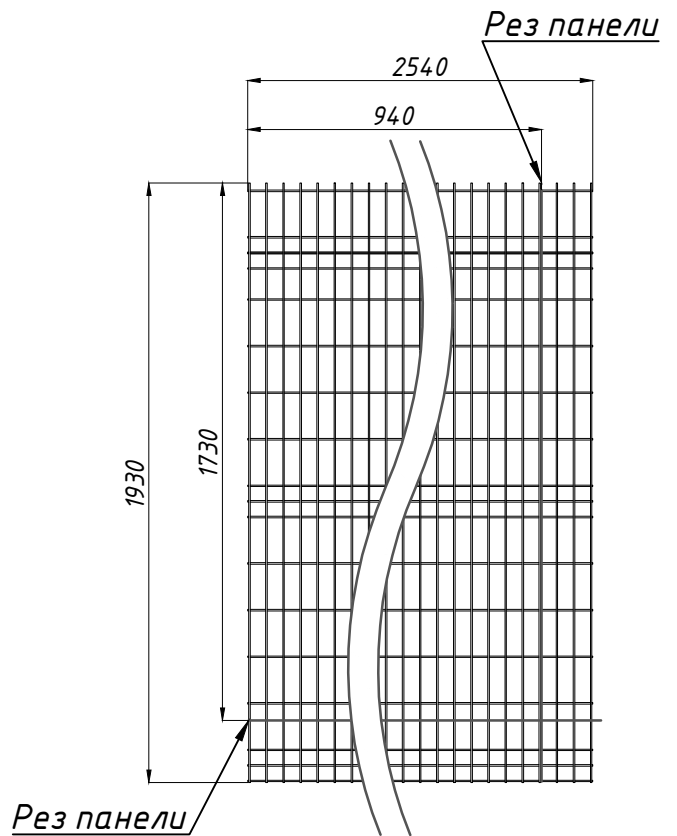
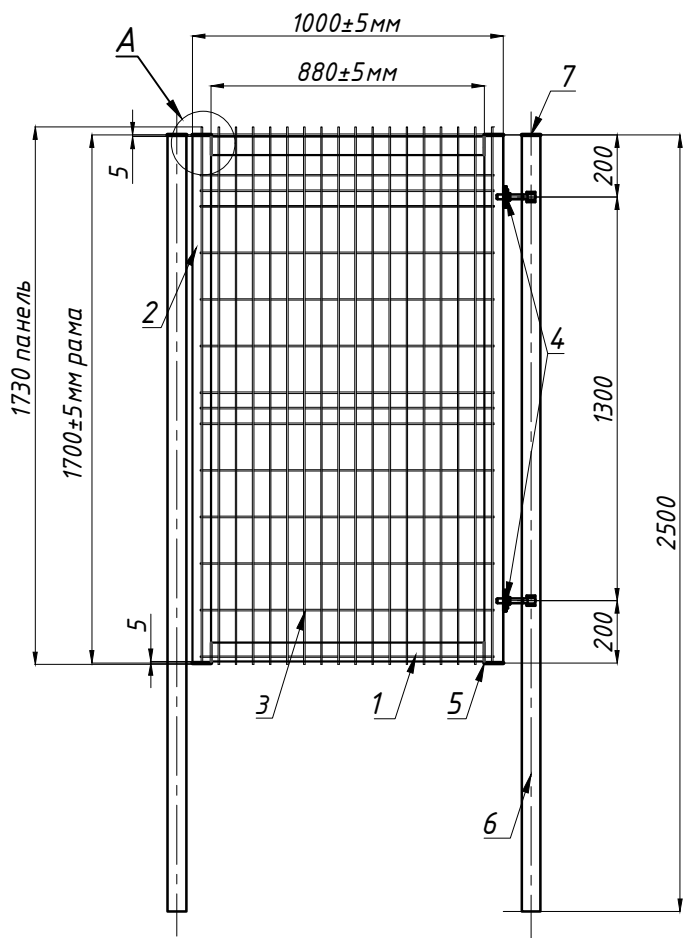
Взам. инв. №

Подп. и дата

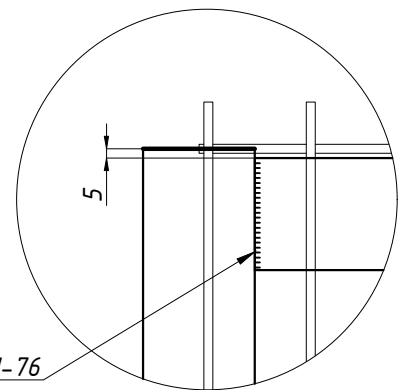
Инв. № подл.

Изм/Лист	№ Докум.	Подп.	Дата
Разраб.	Бунина		
Пров.	Кириллов		
Нач.отд.			
Рук.снабж.			
Нач.произв			
Утв.	Подоксенов		

0001-0081 X=H



A (1:6)



Поз.	Наименование	Длина, мм	Кол.	Примечание
1	Труба профильная оцинкованная 60x40x1,5мм	880	2	шт
2	Труба профильная оцинкованная 60x40x1,5мм	1700	2	шт
3	Панель 3D В/Ш 1730x940x4,8 URAL 150		1	шт
4	Шарнир М16 "Евро" (комплект) Zn		2	шт
5	Заглушка пластиковая 60x40		4	шт
6	Труба профильная оцинкованная 60x60x1,5мм	2500	2	шт
7	Заглушка пластиковая 60x60		2	шт

№К 1800-1000П

Изм/Лист	№ Докум.	Подп.	Дата
Разраб.	Булнина		
Пров.	Кириллов		
Нач.отд.			
Рук.снабж.			
Нач.произв			
Утв.	Подоксенов		

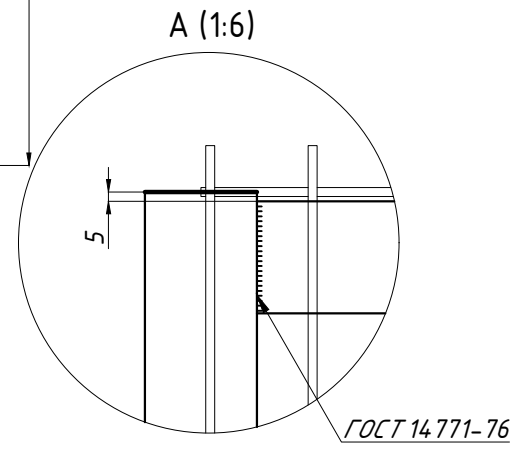
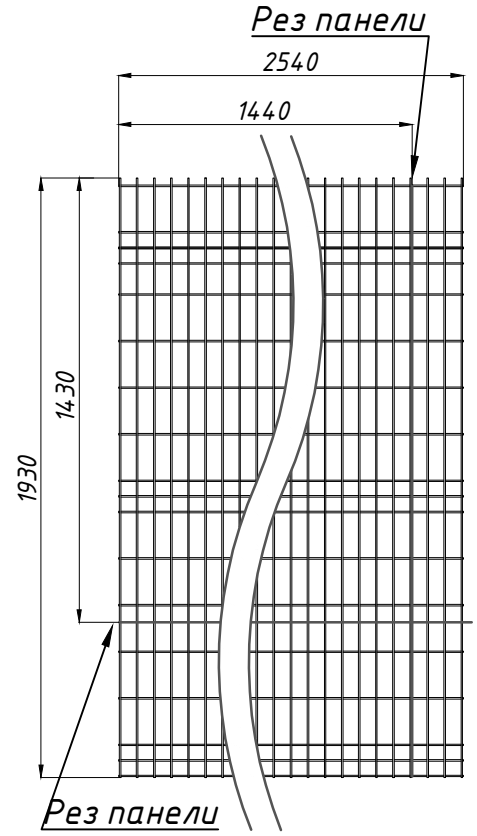
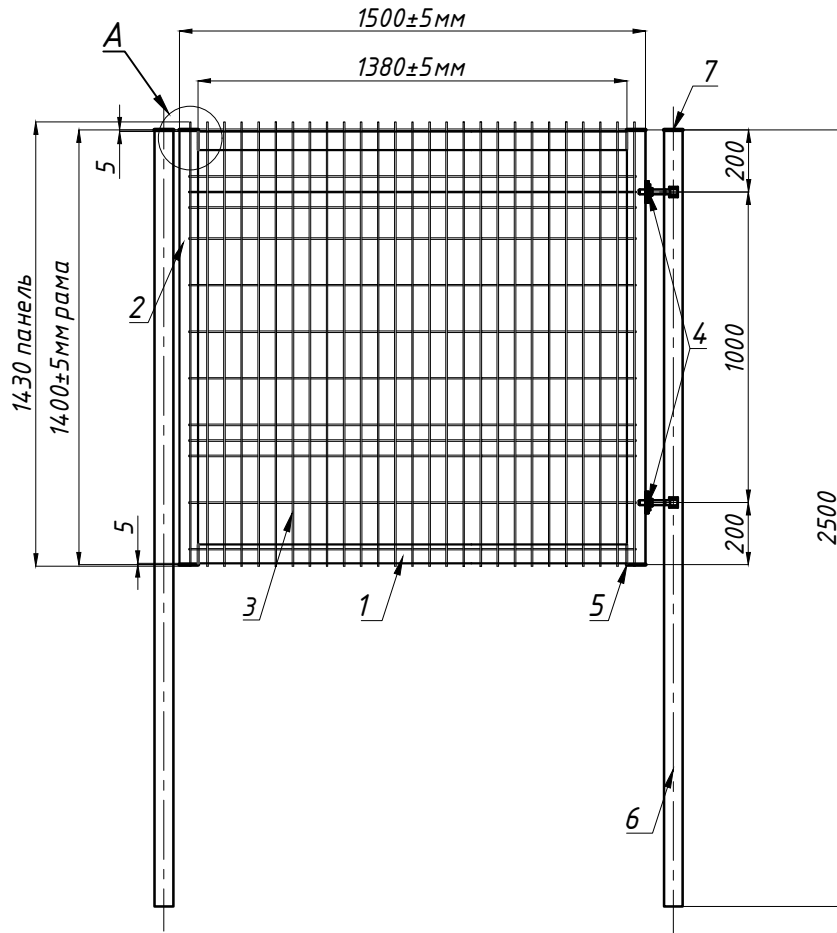
Калитка  
В/Ш 1800x1000мм Zn в ПП  
правое открывание

Лит.	Масса	Масштаб
	-	1:20
Лист		Листов 1

Покрытие - полимерная  
краска по RAL

**УРАЛРЕСУРС**

0051-0051 X=N



Поз.	Наименование	Длина, мм	Кол.	Примечание
1	Труба профильная оцинкованная 60x40x1,5мм	1380	2	шт
2	Труба профильная оцинкованная 60x40x1,5мм	1400	2	шт
3	Панель 3D В/Ш 1430x1440x4,8 URAL 150		1	шт
4	Шарнир М16 "Евро" (комплект) Zn		2	шт
5	Заглушка пластиковая 60x40		4	шт
6	Труба профильная оцинкованная 60x60x1,5мм	2500	2	шт
7	Заглушка пластиковая 60x60		2	шт

Справ. №  
Перв. примен.  
Подп. и дата  
Инв. № дубл.  
Взам. инв. №  
Подп. и дата  
Инв. № подл.

Изм/Лист	№ Докум.	Подп.	Дата	
Разраб.	Бунина			
Пров.	Кириллов			
Нач.отд.				
Рук.снабж.				
Нач.произв				
Утв.	Подоксенов			

**№К 1500-1500П**

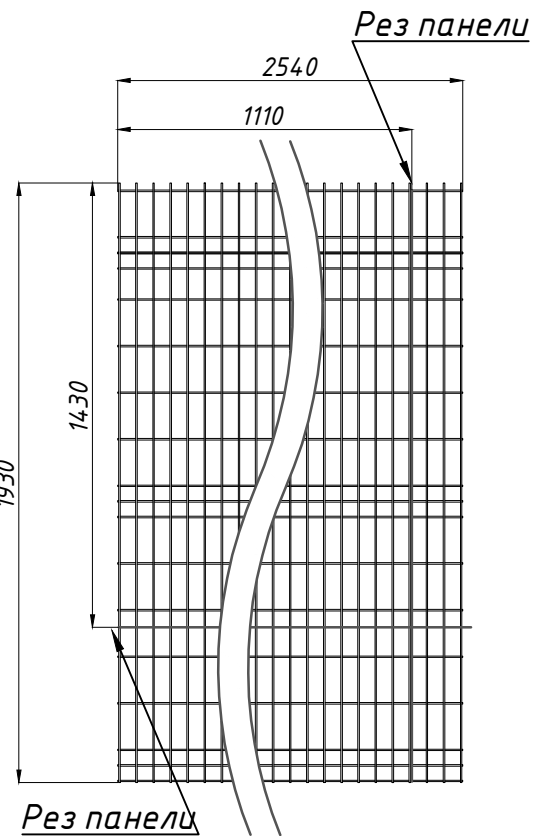
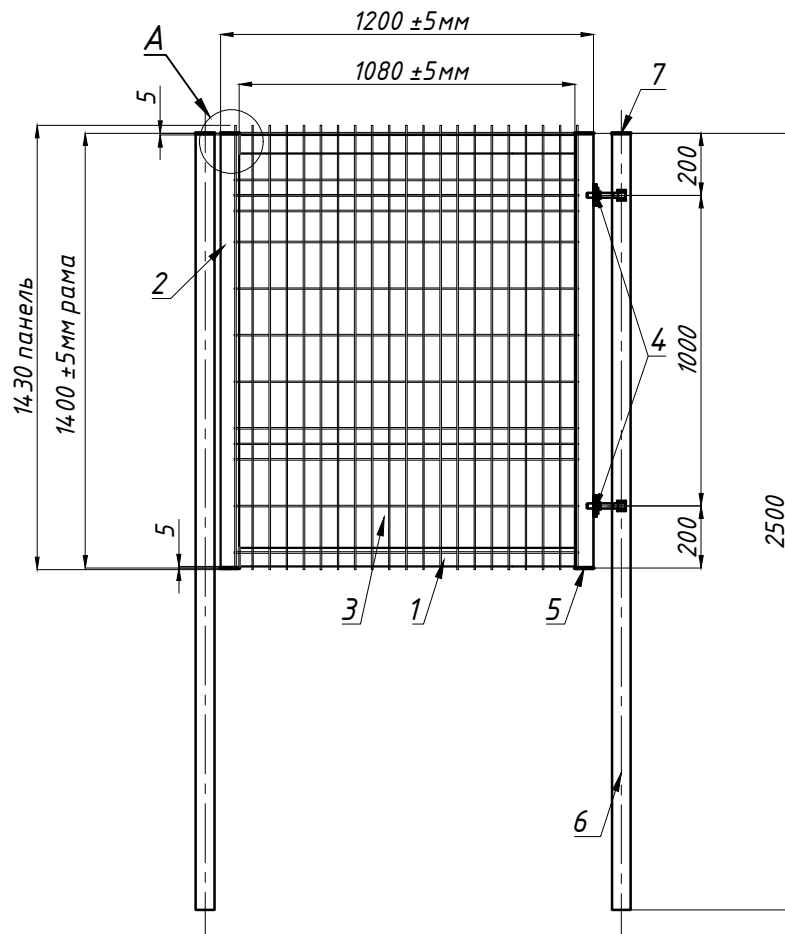
Калитка  
В/Ш 1500x1500мм Zn в ПП  
правое открывание

Лит.	Масса	Масштаб
	-	1:20
Лист		Листов 1

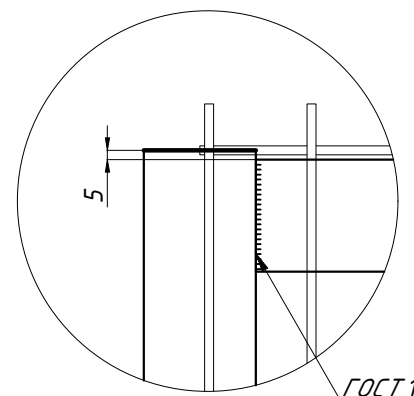
Покрытие - полимерная  
краска по RAL

УРАЛРЕСУРС

№К 1500-1200



A (1:6)



ГОСТ 14771-76

Перв. примен.

Справ. №

Подп. и дата

Инв. № дубл.

Взам. инв. №

Подп. и дата

Инв. № подл.

Поз.	Наименование	Длина, мм	Кол.	Примечание
1	Труба профильная оцинкованная 60x40x1,5мм	1080	2	шт
2	Труба профильная оцинкованная 60x40x1,5мм	1400	2	шт
3	Панель 3D В/Ш 1430x1110x4,8 URAL 150		1	шт
4	Шарнир М16 "Евро" (комплект) Zn		2	шт
5	Заглушка пластиковая 60x40		4	шт
6	Труба профильная оцинкованная 60x60x1,5мм	2500	2	шт
7	Заглушка пластиковая 60x60		2	шт

№К 1500-1200П

Изм/Лист	№ Докум.	Подп.	Дата
Разраб.	Булнина		
Пров.	Кириллов		
Нач.отд.			
Рук.снабж.			
Нач.произв			
Утв.	Подоксенов		

Калитка В/Ш 1500x1200мм Zn в ПП  
правое открывание

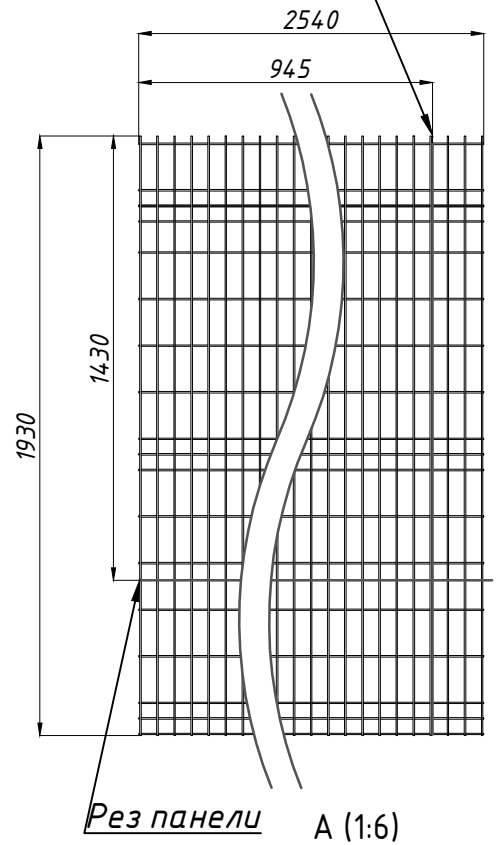
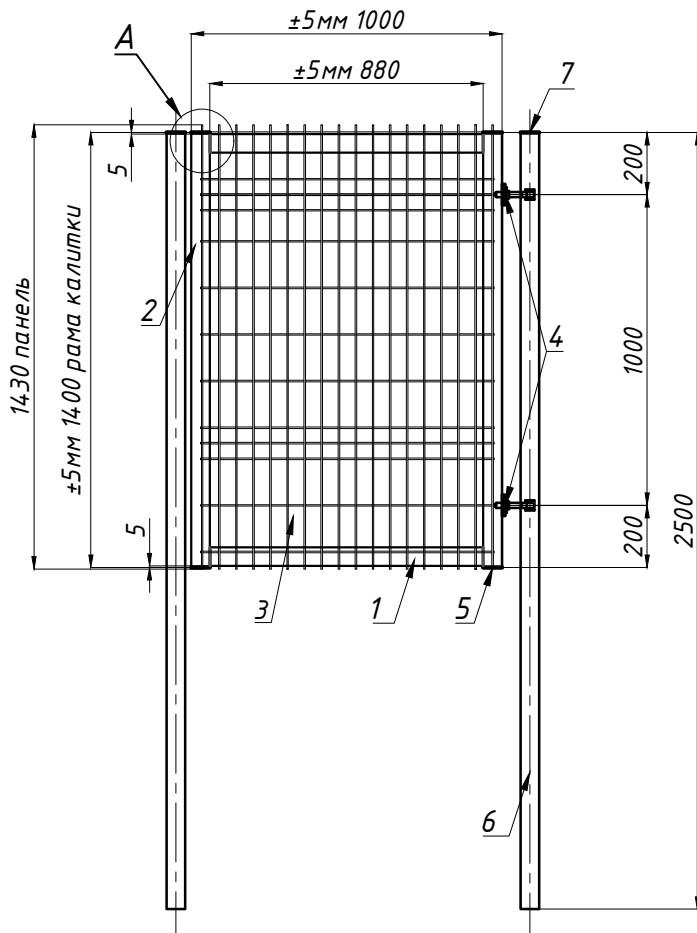
Лит.	Масса	Масштаб
	-	1:20
Лист		Листов 1

Покрытие - полимерная  
краска по RAL

УРАЛРЕСУРС

0001-0051 X=N

Рез панели



ГОСТ 14771-76

Спецификация

№	Наименование	Длина	Кол-во	Примечание
1	Труба профильная оцинкованная 60x40x1,5мм	880	2 Шт.	
2	Труба профильная оцинкованная 60x40x1,5мм	1400	2 Шт.	
3	Панель 3D В/Ш 1430x940x4,8 URAL 150		1 Шт.	
4	Шарнир M16 "Евро" (комплект) Zn		2 Шт.	
5	Заглушка пластиковая 60x40		4 Шт.	
6	Труба профильная оцинкованная 60x60x1,5мм	2500	2 Шт.	
7	Заглушка пластиковая 60x60		2 Шт.	

№К 1500-1000П

Калитка В/Ш 1500x1000мм Zn в ПП  
правое открывание

Лит.	Масса	Масштаб
	-	M1:20
Лист 1	Листов 1	

Покрытие - полимерная  
краска по RAL

УРАЛРЕСУРС



# УРАЛРЕСУРС

ОГРАЖДЕНИЯ СПЕЦИАЛЬНОГО НАЗНАЧЕНИЯ

Единая клиентская служба  
8 800 555 0768

[info@uralresurs.com](mailto:info@uralresurs.com)

Центральный офис: Екатеринбург, Карла Либкнехта, 22

[www.uralresurs.com](http://www.uralresurs.com)